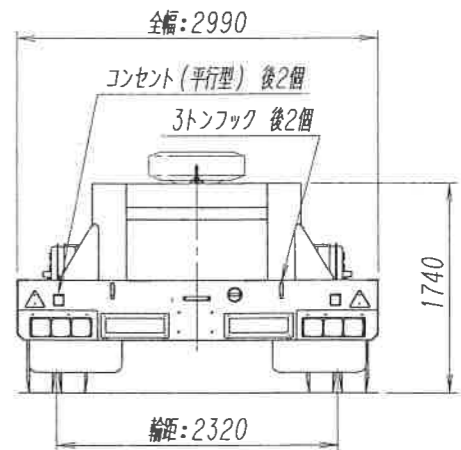
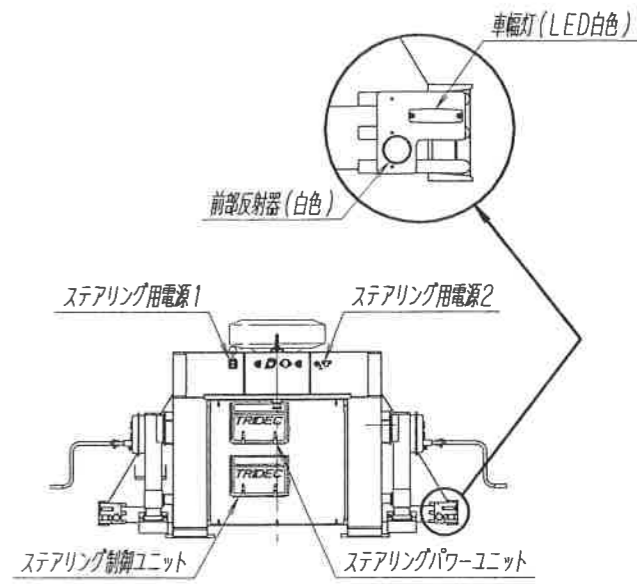
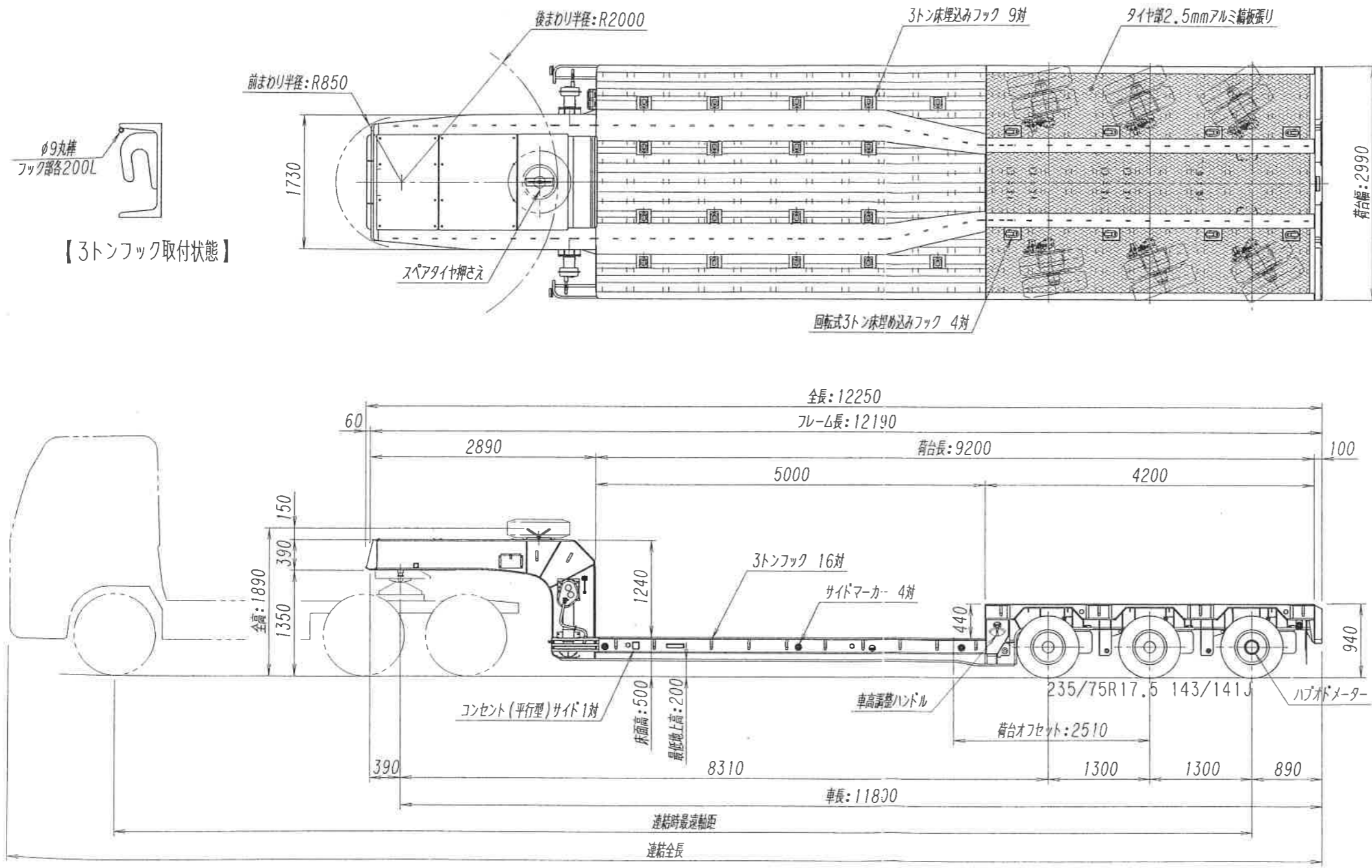


納入用図面



メモ欄				設定トラクタ 第5輪 12000kg, カプラ高 1350 H		塗装仕様		車輻重量		前輪 2990 kg 後輪 7830 kg 計 10820 kg		明石運輸(株) 殿向	受領印
緩和項目: 総重量, 隣接軸重, 全幅 ステアリング機構付(ラジコン操作式)				車軸 : BPW軸(15インチ)		ボデー : ホワイト(関ベ232)		最大積載量		30000 kg			
				タイヤ : BS R184Z(リブ)		シャーシ : ブラック(関ベ100)		車輻総重量		前輪 10830 kg 後輪 29990 kg 計 40820 kg		尺度: 1/45	
				懸架装置 : BPW製エアサスペンション(ステアリング機構付)		ホイール : 焼付けシルバー		タイヤ負荷率		後輪 97.1%		受注No. 62-120277	
				駐車ブレーキ : スプリング式(3軸)		リヤバンパー : ホワイト(関ベ232)						製図: 検図:	
				補助脚 : NLH1010 左右独立手動式		サイドバンパー : ホワイト(関ベ232)						設計: 須藤 承認: 森孝夫	
				床 : アピトン25t								日本トレクス株式会社 NIPPON TREX CO.,LTD.	
				アンダーパン: 無し								日付: '12.11.30	